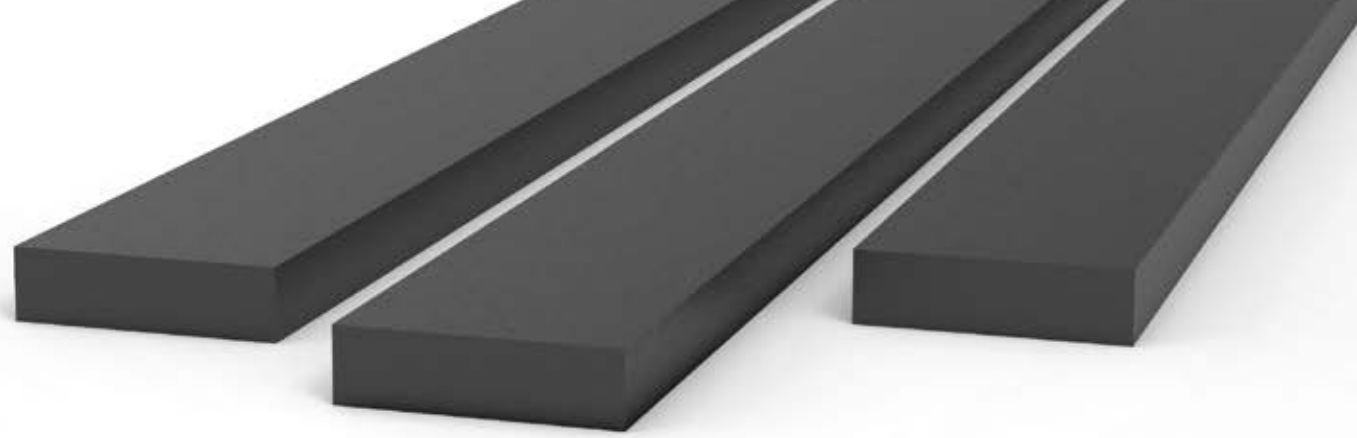
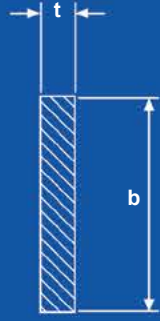


# STEEL EQUAL ANGLES

## EŞKENAR KÖŞEBENTLER

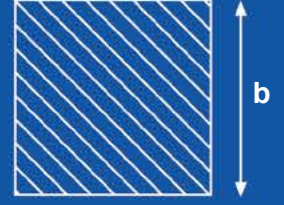
		Thickness / Kalınlık (mm) - (t)											
		2	2,2	2,5	3	4	5	6	7	8	9	10	12
Width / Genişlik (mm) - (b)	18	0,541	0,591	0,665	0,784								
	20	0,604	0,660	0,743	0,879								
	23	0,698	0,764	0,861	1,020								
	25	0,761	0,833	0,939	1,114	1,452	1,773	2,080					
	28	0,869	0,950	1,071	1,269	1,654	2,023	2,376					
	30	0,932	1,019	1,150	1,363	1,779	2,180	2,564					
	33	1,026	1,123	1,267	1,505	1,968							
	35	1,089	1,192	1,346	1,599	2,093							
	38	1,192	1,305	1,473	1,750	2,291	2,817	3,327					
	40	1,255	1,374	1,551	1,844	2,417	2,974	3,516					
	45	1,434	1,569	1,770	2,101	2,753	3,389						
	48				2,231	2,930	3,613	4,280					
	50			1,955	2,326	3,056	3,770	4,469					
	60					3,696	4,568	5,423	6,263	7,088			
63						4,818	5,720	6,607	7,479	8,334			
65						4,975	5,909	6,827	7,730	8,617			
70						5,367	6,380	7,377	8,374	9,324			
75						5,760	6,851	7,926	8,986	10,030			
80							7,338	8,492	9,630	10,753	11,859		
90							8,280	9,608	10,904	12,183	13,447		
100							9,259	10,727	12,179	13,616	15,037	17,831	
120									14,712	16,463	18,198	21,620	



# STEEL FLAT BARS

LAMA DEMİRLER

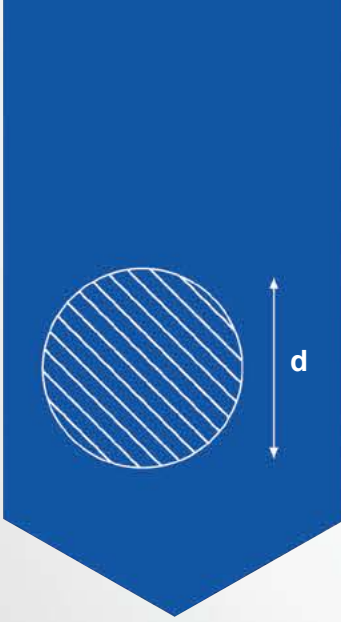
		Thickness / Kalınlık (mm) - (t)												
		2,8	3	4	5	6	8	10	12	15	20	30	40	50
Width / Genişlik (mm) - (b)	10	0,220	0,236	0,314	0,393									
	12	0,264	0,283	0,377	0,471	0,565	0,754							
	14	0,308	0,330	0,440	0,550	0,659	0,879							
	16	0,352	0,377	0,502	0,628	0,754	1,005							
	18	0,396	0,424	0,565	0,707	0,848	1,130							
	20	0,440	0,471	0,628	0,785	0,942	1,256	1,570						
	23	0,506	0,542	0,722	0,903	1,083	1,444	1,806						
	25	0,550	0,589	0,785	0,981	1,178	1,570	1,963						
	28	0,615	0,659	0,879	1,099	1,319	1,758	2,198						
	30	0,659	0,707	0,942	1,178	1,413	1,884	2,355						
	35	0,769	0,824	1,099	1,374	1,649	2,198	2,748						
	40	0,879	0,942	1,256	1,570	1,884	2,512	3,140	3,768	4,710	6,280			
	45		1,060	1,413	1,766	2,120	2,826	3,533	4,239	5,299	7,065			
	50	1,099	1,178	1,570	1,963	2,355	3,140	3,925	4,710	5,888	7,850	11,775	15,700	
	60				2,355	2,826	3,768	4,710	5,652	7,065	9,420	14,130	18,840	23,550
	70					3,297	4,396	5,495	6,594	8,243	10,990	16,485	21,980	27,475
	80					3,768	5,024	6,280	7,536	9,420	12,560	18,840	25,120	31,400
	90					4,239	5,652	7,065	8,478	10,598	14,130	21,195	28,260	35,325
	100					4,710	6,280	7,850	9,420	11,775	15,700	23,550	31,400	39,250
	110					5,181	6,908	8,635	10,362	12,953	17,270	25,905	34,540	43,175
120					5,652	7,536	9,420	11,304	14,130	18,840	28,260	37,680	47,100	
125					5,888	7,850	9,813	11,775	14,719	19,625	29,438	39,250	49,063	
130					6,123	8,164	10,205	12,246	15,308	20,410	30,615	40,820	51,025	
140					6,594	8,792	10,990	13,188	16,485	21,980	32,970	43,960		
150					7,065	9,420	11,775	14,130	17,663	23,550	35,325	47,100		
160								12,560	15,072	18,840	25,120	37,680		



# STEEL SQUARE BARS

## KARE DEMİRLER

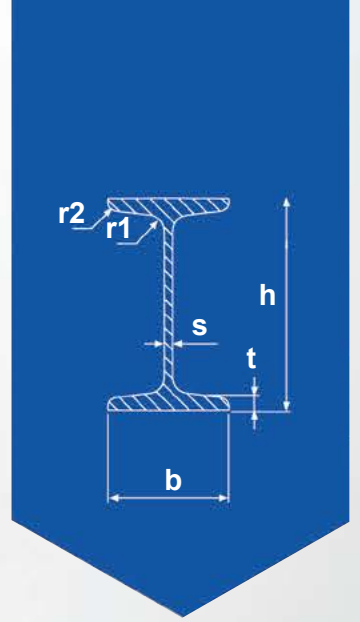
Width / Genişlik (mm) - (b)	6	7	8	9	10	11	12
Unit Weight / Birim Ağırlık (kg/m)	0,283	0,385	0,502	0,636	0,785	0,950	1,130
Width / Genişlik (mm) - (b)	13	14	16	18	20	22	24
Unit Weight / Birim Ağırlık (kg/m)	1,327	1,539	2,010	2,543	3,140	3,799	4,522
Width / Genişlik (mm) - (b)	26	28	30	32	35	38	40
Unit Weight / Birim Ağırlık (kg/m)	5,307	6,154	7,065	8,038	9,616	11,335	12,560
Width / Genişlik (mm) - (b)	45	50	60	65	70	75	80
Unit Weight / Birim Ağırlık (kg/m)	15,896	19,625	28,260	33,166	38,465	44,156	50,240



# STEEL ROUND BARS

## YUVARLAK DEMİRLER

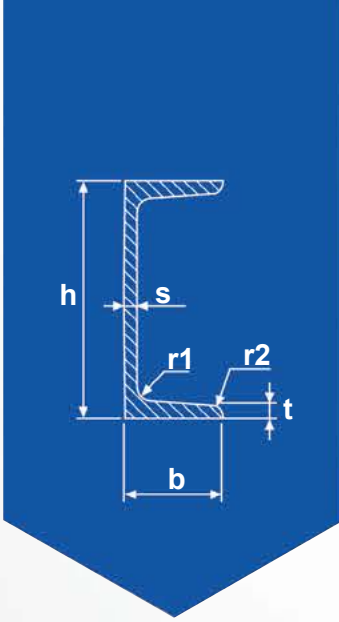
Diameter / Çap (mm) - (d)	6	7	8	9	10	11	12	13
Unit Weight / Birim Ağırlık (kg/m)	0,222	0,302	0,395	0,499	0,617	0,746	0,888	1,042
Diameter / Çap (mm) - (d)	14	16	18	20	22	24	26	28
Unit Weight / Birim Ağırlık (kg/m)	1,208	1,578	1,998	2,466	2,984	3,551	4,168	4,834
Diameter / Çap (mm) - (d)	30	32	35	38	40	45	50	60
Unit Weight / Birim Ağırlık (kg/m)	5,549	6,313	7,553	8,903	9,865	12,485	15,413	22,195
Diameter / Çap (mm) - (d)	65	70	75	80	90	100	110	120
Unit Weight / Birim Ağırlık (kg/m)	26,049	30,210	34,680	39,458	49,940	61,654	74,601	88,781



# IPN BEAMS

## NPI PROFİLLER

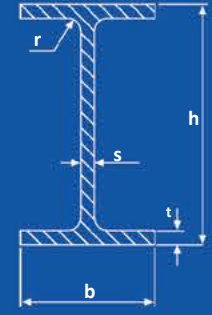
Size / Ebat	Depth / Yükseklik (mm) - (h)	Width / Genişlik (mm) - (b)	Thickness Web / Gövde Kalınlığı (mm) - (s)	Thickness Flange / Flaş Kalınlığı (mm) - (t)	Unit Weight / Birim Ağırlık (kg/m)
IPN 80	80	42	3,9	5,9	5,94
IPN 100	100	50	4,5	6,8	8,34
IPN 120	120	58	5,1	7,7	11,1
IPN 140	140	66	5,7	8,6	14,3



# UPN CHANNELS

NPU PROFİLLER

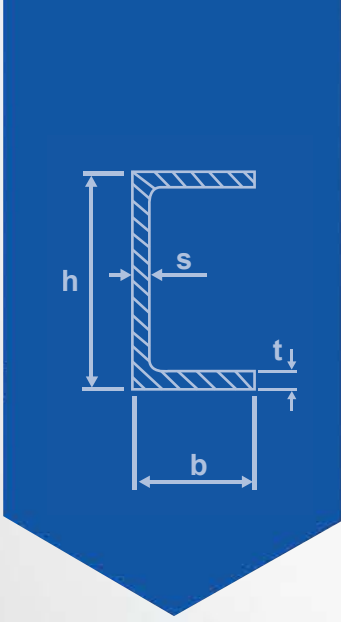
Size / Ebat	Depth / Yükseklik (mm) - (h)	Width / Genişlik (mm) - (b)	Thickness Web / Gövde Kalınlığı (mm) - (s)	Thickness Flange / Flaş Kalınlığı (mm) - (t)	Unit Weight / Birim Ağırlık (kg/m)
UPN 65	65	42	5,5	7,5	7,09
UPN 80	80	45	6	8	8,64
UPN 100	100	50	6	8,5	10,6
UPN 120	120	55	7	9	13,4
UPN 140	140	60	7	10	16
UPN 160	160	65	7,5	10,5	18,8



# IPE BEAMS

## IPE PROFİLLER

Size / Ebat	Depth / Yükseklik (mm) - (h)	Width / Genişlik (mm) - (b)	Thickness Web / Gövde Kalınlığı (mm) - (s)	Thickness Flange / Flanş Kalınlığı (mm) - (t)	Unit Weight / Birim Ağırlık (kg/m)	Unit Weight / Birim Ağırlık (kg/m)	Unit Weight / Birim Ağırlık (kg/m)
IPE 80	80	46	3,8	5,2	6	4,9	4,03
IPE 100	100	55	4,1	5,7	8,1	6,7	5,42
IPE 120	120	64	4,4	6,3	10,4	8,4	-
IPE 140	140	73	4,7	6,9	12,9	-	-

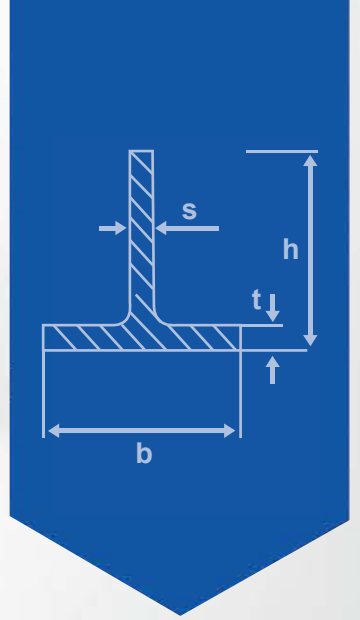


# UPE CHANNELS

## UPE PROFİLLER

Size / Ebat	Depth / Yükseklik (mm) - (h)	Width / Genişlik (mm) - (b)	Thickness Web / Gövde Kalınlığı (mm) - (s)	Thickness Flange / Flanş Kalınlığı (mm) - (t)	Unit Weight / Birim Ağırlık (kg/m)
UPEAA 80	80	40	4,3	6,7	6,6
UPEAA 100	100	45	4,5	7,2	8,3
UPEAA 120	120	51	4,6	7,7	10,2
UPEAA 140	140	56	4,8	8	12

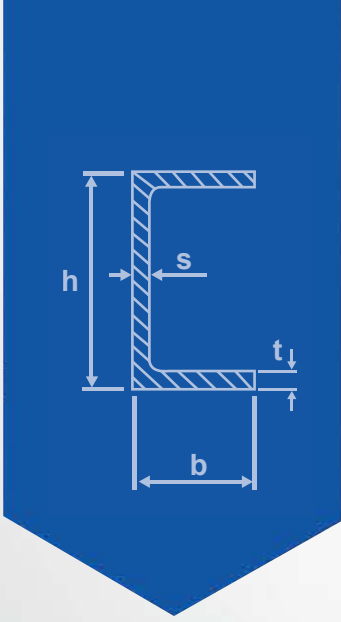




# T BARS

## T PROFİLLER

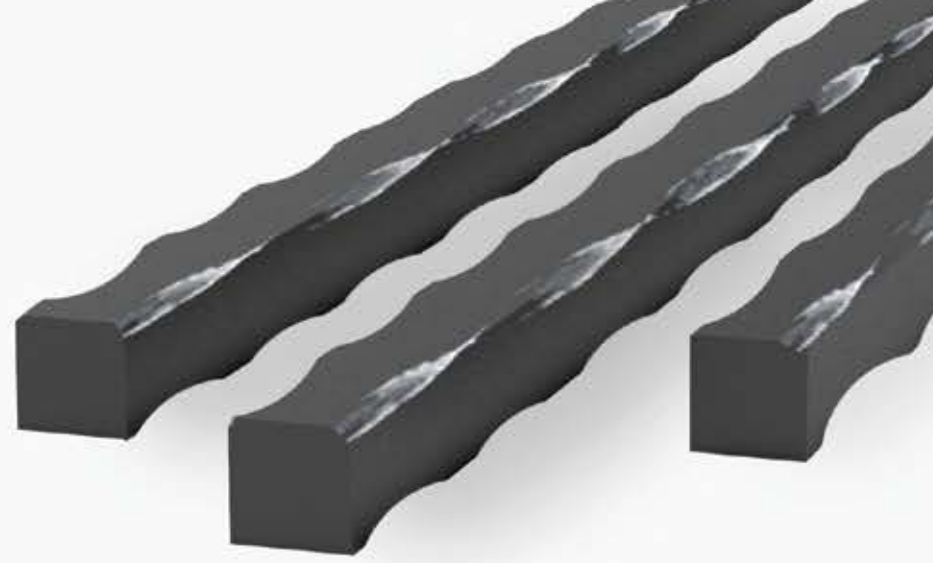
Size / Ebat	Depth / Yükseklik (mm) - (h)	Width / Genişlik (mm) - (b)	Thickness Web / Gövde Kalınlığı (mm) - (s)	Thickness Flange / Flaş Kalınlığı (mm) - (t)	Unit Weight / Birim Ağırlık (kg/m)
24x24x2,7	24	24	2,7	2,7	1,04
29x29x2,7	29	29	2,7	2,7	1,19
34x34x2,7	34	34	2,7	2,7	1,43
39x39x2,7	39	39	2,7	2,7	1,71
40x40x4	40	40	4	4	2,28
50x50x5	50	50	5	5	3,59



# UAC CHANNELS

## UAC PROFİLLER

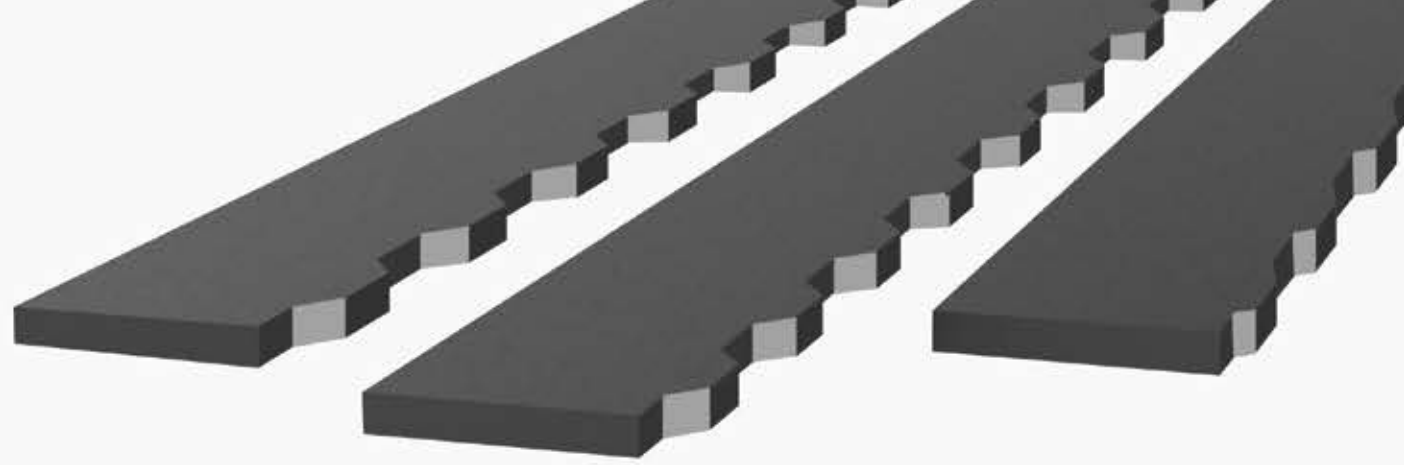
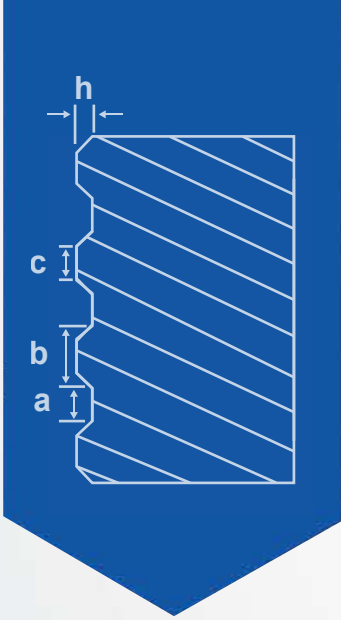
Size / Ebat	Depth / Yükseklik (mm) - (h)	Width / Genişlik (mm) - (b)	Thickness Web / Gövde Kalınlığı (mm) - (s)	Thickness Flange / Flanş Kalınlığı (mm) - (t)	Unit Weight / Birim Ağırlık (kg/m)
UAC 30	30	15	3	3,5	1,41
UAC 35	35	17,4	3	3,6	1,83
UAC 40	40	20	3	3,7	2,02
UAC 50	50	25	3,1	4	2,9



# HAMMERED BARS

İZLİ FERFORJE

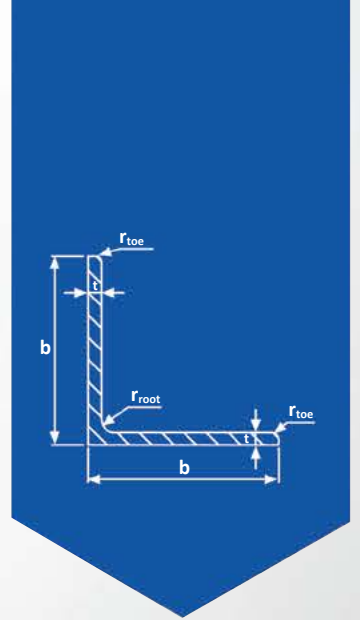
Flat Bars / Lama Demirler			Square Bars / Kare Demirler		
12x6	25x5	30x10	10x10	13x13	16x16
20x5	25x10	40x5	11,5x11,5	14x14	18x18
20x10	30x5	40x10	12x12	15x15	20x20



# SERRATED FLAT BARS

DİŞLİ LAMA

Size / Ebat	h (mm)	a (mm)	b (mm)	c (mm)
25x5	2	4,5	8,5	4,5
30x5	2	4,5	8,5	4,5
32x5	2	4,5	8,5	4,5
38x5	2	4,5	8,5	4,5
40x5	2	4,5	8,5	4,5

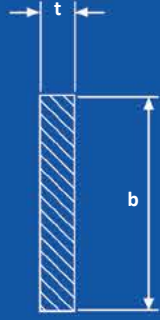


# STEEL EQUAL ANGLES

EŞKENAR KÖŞEBENTLER

PRODUCABLE INCH SIZES

		Thickness / Kalınlık (inch) - (t)						
		1/10	1/8	3/16	1/4	5/16	3/8	1/2
Width / Genişlik (inch) - (b)	3/4	0,480	0,590	-	-	-	-	-
	7/8	0,570	0,700	-	-	-	-	-
	1	0,660	0,800	1,160	1,490	-	-	-
	1 1/8	0,750	0,920	1,330	1,720	-	-	-
	1 1/4	0,830	1,010	1,480	1,920	-	-	-
	1 1/2	1,010	1,230	1,800	2,340	-	-	-
	1 3/4	1,190	1,440	2,120	2,770	-	-	-
	2	-	1,650	2,440	3,190	-	-	-
	2 1/4	-	-	2,790	3,650	4,490	-	-
	2 1/2	-	-	3,070	4,100	5,000	-	-
	3	-	-	3,710	4,900	6,100	-	-
	3 1/2	-	-	-	5,800	7,200	8,500	-
	4	-	-	-	6,600	8,200	9,800	12,800

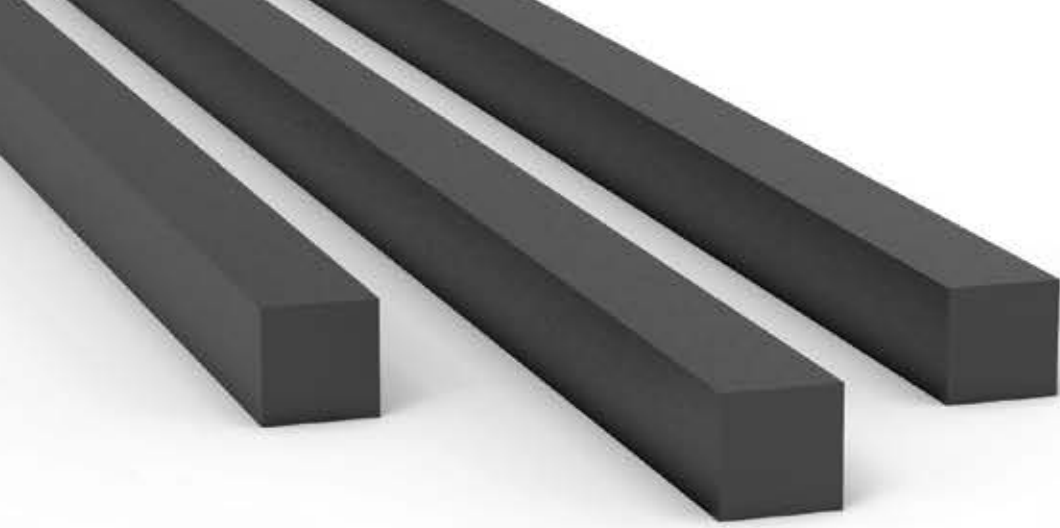


# STEEL FLAT BARS

LAMA DEMİRLER

PRODUCABLE INCH SIZES

		Thickness / Kalınlık (inch) - (t)								
		1/8	3/16	1/4	5/16	3/8	1/2	5/8	3/4	1
Width / Genişlik (inch) - (b)	3/8	0,159	0,239	0,320	-	-	-	-	-	-
	1/2	0,213	0,319	0,425	0,530	-	-	-	-	-
	5/8	0,266	0,398	0,531	0,664	-	-	-	-	-
	3/4	0,319	0,478	0,638	0,797	0,956	1,280	-	-	-
	7/8	0,372	0,558	0,744	0,930	1,113	1,490	-	-	-
	1	0,425	0,638	0,850	1,065	1,280	1,700	2,130	-	-
	1 1/8	0,478	0,717	0,956	1,200	1,430	1,910	2,390	-	-
	1 1/4	0,531	0,797	1,065	1,330	1,590	2,130	2,660	-	-
	1 1/2	0,638	0,956	1,280	1,595	1,910	2,550	3,190	3,830	-
	1 3/4	0,744	1,116	1,490	1,860	2,230	2,980	3,720	4,465	-
	2	0,850	1,275	1,700	2,130	2,550	3,400	4,250	5,100	6,800
	2 1/4	-	-	1,915	3,390	2,870	3,830	4,780	6,380	7,650
	2 1/2	-	-	2,130	2,655	3,190	4,250	5,315	6,380	8,500
	3	-	-	2,550	3,190	3,830	5,100	6,380	7,650	10,200
	3 1/2	-	-	2,980	3,720	4,465	5,950	7,440	8,930	11,900
	4	-	-	3,400	4,250	5,100	6,800	8,500	10,200	13,600

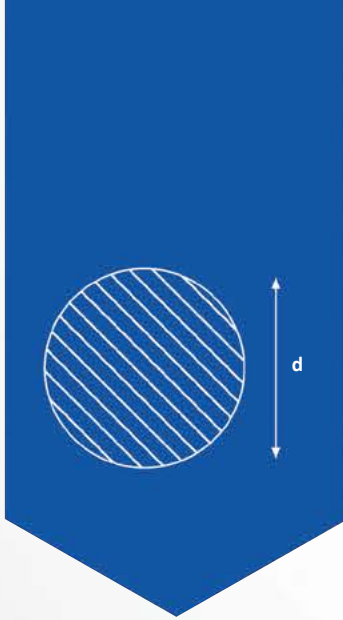


# STEEL SQUARE BARS

KARE DEMİRLER

PRODUCABLE INCH SIZES

Width (inch) - (b)	1/4	5/16	3/8	7/16	1/2	5/8
Unit Weight (lbs/ft)	0,213	0,332	0,478	0,651	0,850	1,330
Width (inch) - (b)	3/4	7/8	1	1 1/8	1 1/4	1 1/2
Unit Weight (lbs/ft)	1,910	2,600	3,400	4,300	5,310	7,650
Width (inch) - (b)	1 3/4	2	2 1/4	2 1/2	2 3/4	3
Unit Weight (lbs/ft)	10,410	13,600	17,210	21,250	25,710	30,600



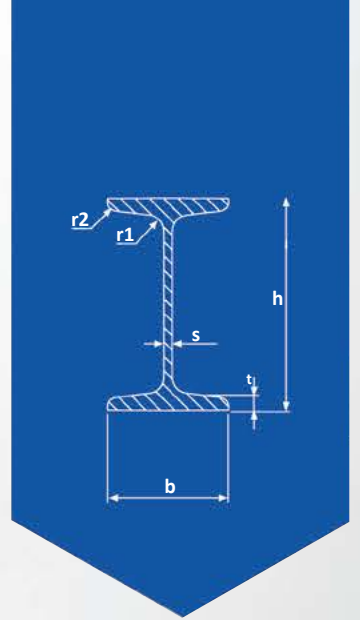
## PRODUCABLE INCH SIZES

# STEEL ROUND BARS

YUVARLAK DEMİRLER

Diameter (inch) - (d)	1/4	5/16	3/8	7/16	1/2	5/8
Unit Weight (lbs/ft)	0,167	0,261	0,376	0,511	0,668	1,040
Diameter (inch) - (d)	3/4	7/8	1	1 1/8	1 1/4	1 1/2
Unit Weight (lbs/ft)	1,500	2,040	2,670	3,380	4,170	6,010
Diameter (inch) - (d)	1 3/4	2	2 1/4	2 1/2	2 3/4	3
Unit Weight (lbs/ft)	8,180	10,680	13,520	16,690	20,190	24,030



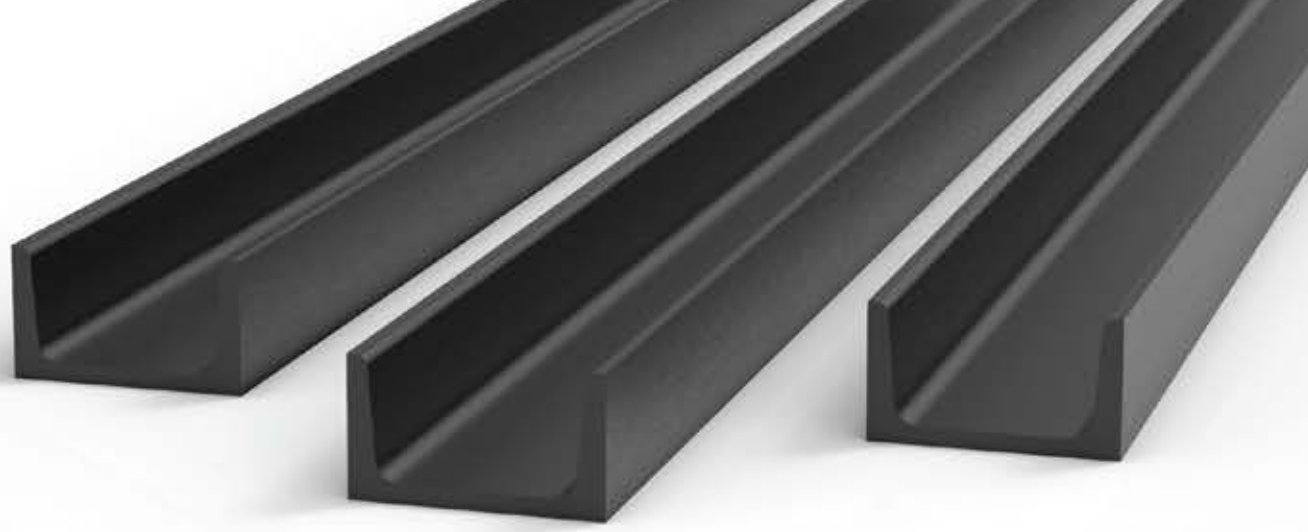
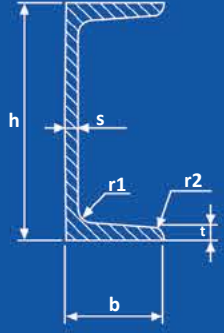


# IPN BEAMS

NPI PROFİLLER

COMMERCIAL PRODUCTS

Size / Ebat	Depth / Yükseklik (mm) - (h)	Width / Genişlik (mm) - (b)	Thickness Web / Gövde Kalınlığı (mm) - (s)	Thickness Flange / Flaş Kalınlığı (mm) - (t)	Unit Weight / Birim Ağırlık (kg/m)
IPN 160	160	74	6,3	9,5	17,9
IPN 180	180	82	6,9	10,4	21,9
IPN 200	200	90	7,5	11,3	26,2
IPN 220	220	98	8,1	12,2	31,1
IPN 240	240	106	8,7	13,1	36,2
IPN 260	260	113	9,4	14,1	41,9
IPN 280	280	119	10,1	15,2	47,9
IPN 300	300	125	10,8	16,2	54,2
IPN 320	320	131	11,5	17,3	61
IPN 340	340	137	12,2	18,3	68
IPN 360	360	143	13	19,5	76,1
IPN 380	380	149	13,7	20,5	84
IPN 400	400	155	14,4	21,6	92,4
IPN 450	450	170	16,2	24,3	115
IPN 500	500	185	18	27	141

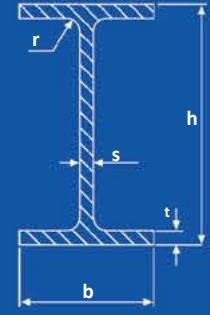


COMMERCIAL PRODUCTS

# UPN CHANNELS

NPU PROFİLLER

Size / Ebat	Depth / Yükseklik (mm) - (h)	Width / Genişlik (mm) - (b)	Thickness Web / Gövde Kalınlığı (mm) - (s)	Thickness Flange / Flanş Kalınlığı (mm) - (t)	Unit Weight / Birim Ağırlık (kg/m)
UPN 180	180	70	8	11	22
UPN 200	200	75	8,5	11,5	25,3
UPN 220	220	80	9	12,5	29,4
UPN 240	240	85	9,5	13	33,2
UPN 260	260	90	10	14	37,9
UPN 280	280	95	10	15	41,8
UPN 300	300	100	10	16	46,2
UPN 320	320	100	14	17,5	59,5
UPN 350	350	100	14	16	60,6
UPN 380	380	102	13,5	16	63,1
UPN 400	400	110	14	18	71,8

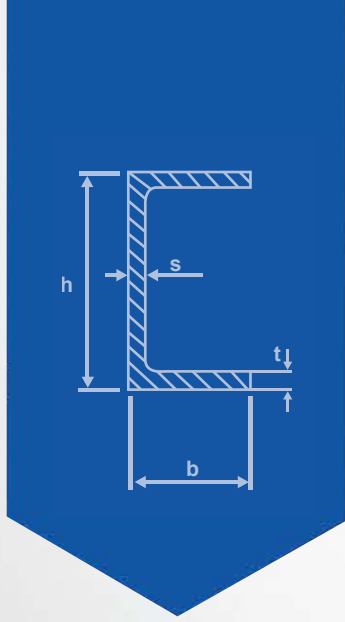


# IPE BEAMS

## IPE PROFİLLER

## COMMERCIAL PRODUCTS

Size / Ebat	Depth / Yükseklik (mm) - (h)	Width / Genişlik (mm) - (b)	Thickness Web / Gövde Kalınlığı (mm) - (s)	Thickness Flange / Flaş Kalınlığı (mm) - (t)	Unit Weight / Birim Ağırlık (kg/m)
IPE 160	160	82	5	7,4	15,8
IPE 180	180	91	5,3	8	18,8
IPE 200	200	100	5,6	8,5	22,4
IPE 220	220	110	5,9	9,2	26,2
IPE 240	240	120	6,2	9,8	30,7
IPE 270	270	135	6,6	10,2	36,1
IPE 300	300	150	7,1	10,7	42,2
IPE 330	330	160	7,5	11,5	49,1
IPE 360	360	170	8	12,7	57,1
IPE 400	400	180	8,6	13,5	66,3
IPE 450	450	190	9,4	14,6	77,6
IPE 500	500	200	10,2	16	90,7
IPE 550	550	210	11,1	17,2	106,6
IPE 600	600	220	12	19	122

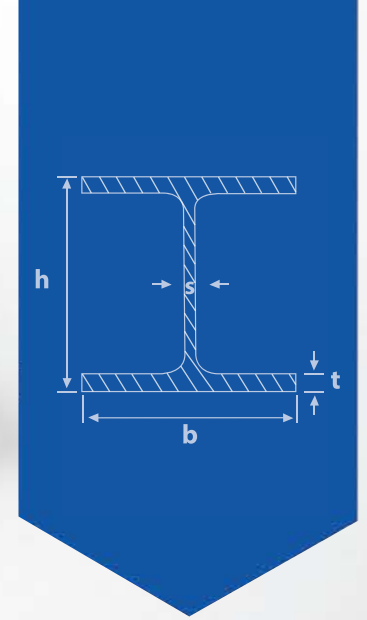
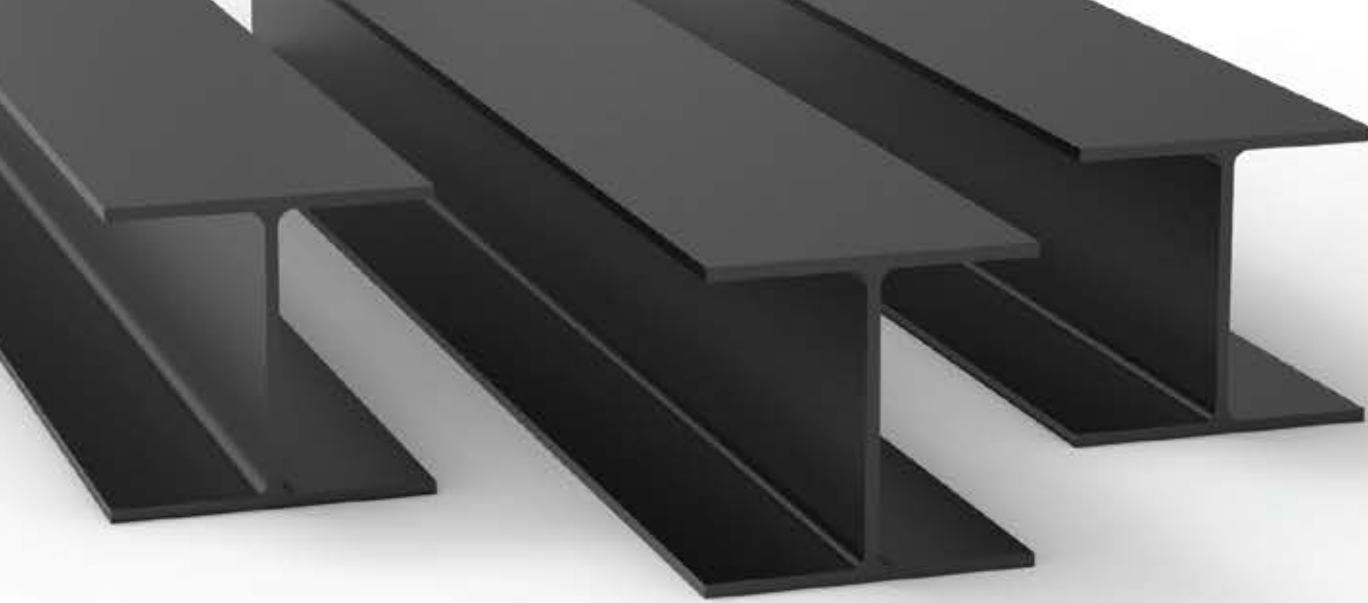


# UPE CHANNELS

UPE PROFİLLER

COMMERCIAL PRODUCTS

Size / Ebat	Depth / Yükseklik (mm) - (h)	Width / Genişlik (mm) - (b)	Thickness Web / Gövde Kalınlığı (mm) - (s)	Thickness Flange / Flaş Kalınlığı (mm) - (t)	Unit Weight / Birim Ağırlık (kg/m)
UPE 100	100	55	4,5	7,5	9,82
UPE 120	120	60	5	8	12,1
UPE 140	140	65	5	9	14,5
UPE 160	160	70	5,5	9,5	17
UPE 180	180	75	5,5	10,5	19,7
UPE 200	200	80	6	11	22,8
UPE 220	220	85	6,5	12	26,6
UPE 240	240	90	7	12,5	30,2
UPE 270	270	95	7,5	13,5	35,2
UPE 300	300	100	9,5	15	44,4
UPE 330	330	105	11	16	53,2
UPE 360	360	110	12	17	61,2
UPE 400	400	115	13,5	18	72,2

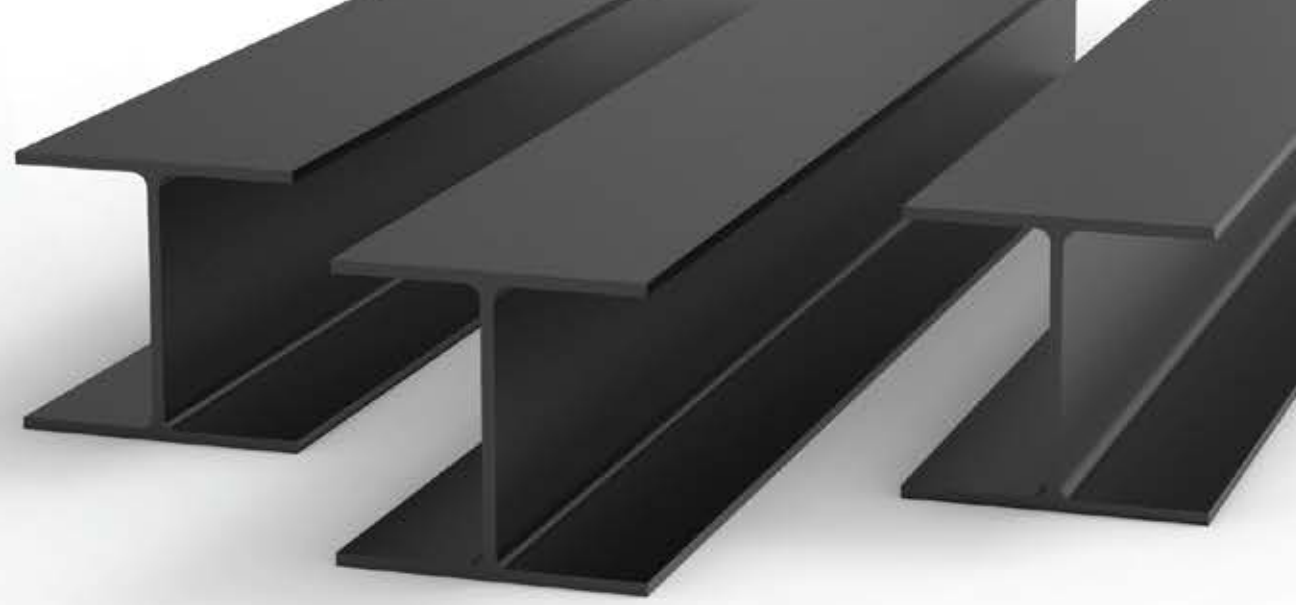
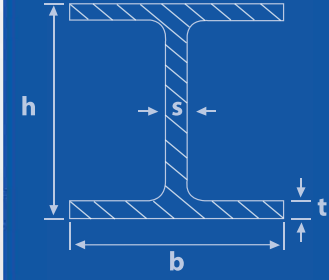


# HEA BEAMS

HEA PROFİLLER

COMMERCIAL PRODUCTS

Size / Ebat	Depth / Yükseklik (mm) - (h)	Width / Genişlik (mm) - (b)	Thickness Web / Gövde Kalınlığı (mm) - (s)	Thickness Flange / Flaş Kalınlığı (mm) - (t)	Unit Weight / Birim Ağırlık (kg/m)
HEA 120	114	120	5	8	19,9
HEA 140	133	140	5,5	8,5	24,7
HEA 160	152	160	6	9	30,4
HEA 180	171	180	6	9,5	35,5
HEA 200	190	200	6,5	10	42,3
HEA 220	210	220	7	11	50,5
HEA 240	230	240	7,5	12	60,3
HEA 260	250	260	7,5	12,5	68,2
HEA 280	270	280	8	13	76,4
HEA 300	290	300	8,5	14	88,3

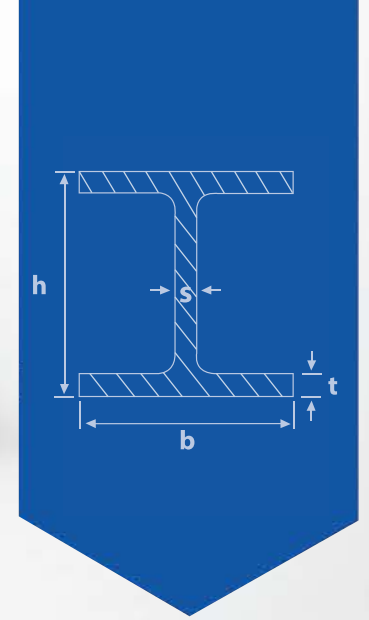
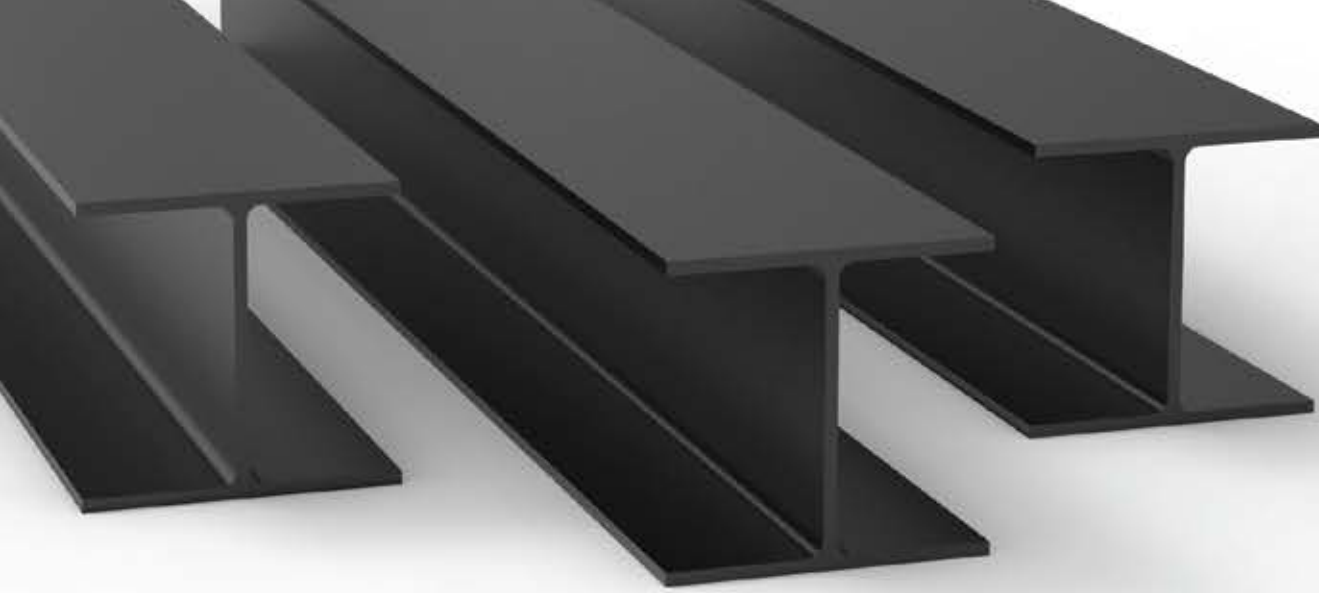


# HEB BEAMS

## HEB PROFİLLER

COMMERCIAL PRODUCTS

Size / Ebat	Depth / Yükseklik (mm) - (h)	Width / Genişlik (mm) - (b)	Thickness Web / Gövde Kalınlığı (mm) - (s)	Thickness Flange / Flaş Kalınlığı (mm) - (t)	Unit Weight / Birim Ağırlık (kg/m)
HEB 120	120	120	6,5	11	26,7
HEB 140	140	140	7	12	33,7
HEB 160	160	160	8	13	42,6
HEB 180	180	180	8,5	14	51,2
HEB 200	200	200	9	15	61,3
HEB 220	220	220	9,5	16	71,5
HEB 240	240	240	10	17	83,2
HEB 260	260	260	10	17,5	93
HEB 280	280	280	10,5	18	103
HEB 300	300	300	11	19	117



# HEM BEAMS

HEM PROFİLLER

COMMERCIAL PRODUCTS

Size / Ebat	Depth / Yükseklik (mm) - (h)	Width / Genişlik (mm) - (b)	Thickness Web / Gövde Kalınlığı (mm) - (s)	Thickness Flange / Flaş Kalınlığı (mm) - (t)	Unit Weight / Birim Ağırlık (kg/m)
HEM 120	140	126	12,5	21	52,1
HEM 140	160	146	13	22	63,2
HEM 160	180	166	14	23	76,2
HEM 180	200	186	14,5	24	88,9
HEM 200	220	206	15	25	103
HEM 220	240	226	15,5	26	117
HEM 240	270	248	18	32	157
HEM 260	290	268	18	32,5	172
HEM 280	310	288	18,5	33	189
HEM 300	340	310	21	39	238

# PRODUCT DETAILS ÜRÜN DETAYLARI

	Product Lengths / Ürün Boyları										Standarts / Standartlar			
	4	5,5	5,8	6	6,1	9	10,2	11,8	12	12,2	EN	ASTM	DIN	JIS
STEEL EQUAL ANGLES	+	+	+	+	+	+	+	+	+	+	+	+	+	+
FLAT BARS	+	+	+	+	+	+	+	+	+	+	+	+	+	+
SQUARE BARS	+	+	+	+	+	+	+	+	+	+	+	+	+	+
ROUND BARS	+	+	+	+	+	+	+	+	+	+	+	+	+	+
IPN BEAMS	-	-	+	+	+	+	+	+	+	+	+	-	+	-
IPE BEAMS	-	-	+	+	+	+	+	+	+	+	+	-	+	-
UPN CHANNELS	-	-	+	+	+	+	+	+	+	+	+	-	+	-
UPE CHANNELS	-	-	+	+	+	+	+	+	+	+	+	-	+	-



# LOGISTICS LOJİSTİK



## LOCAL TRANSPORTION / KARA YOLU

**Mescier Demir Çelik carries out its land transportation activities with the 60 trucks that it owns as the group companies. This fleet is utilized both for the flawless shipment of domestic sales to customers and for the shipment of export products to ports.**

Mescier Demir Çelik kara taşımacılığını grup şirketi bünyesinde bulundurduğu 60 adet çekici ile yapmaktadır. Gerek iç piyasaya yapılan satışların müşterilere sorunsuz şekilde ulaştırılması gerekse ihracatı yapılan mamullerin limanlara sorunsuz olarak teslim edilmesinde bu filo kullanılmaktadır.



## BULK SHIPMENT / AÇIK YÜK

**An annual of 300.000 tons export is realized by utilizing bulk shipments.**

Yıllık 300.000 ton ihracat açık yük gemileri ile gerçekleşmektedir.



## CONTAINER SHIPMENT / KONTEYNER

**Our products expand overseas with container loading operations of an annual average 6.000 TEU.**

Yıllık ortalama 6.000 TEU hacminde konteyner yükleme operasyonları ile ürünlerimiz yurt dışına açılmaktadır.

# EXPORT MAP İHRACAT AĞI



- |             |                |               |               |              |               |                    |                     |
|-------------|----------------|---------------|---------------|--------------|---------------|--------------------|---------------------|
| ● ALGERIA   | ● CAMEROON     | ● EGYPT       | ● GUYANAHAITI | ● LEBANON    | ● MOROCCO     | ● PORTUGAL         | ● SURINAME          |
| ● ANGOLA    | ● CANADA       | ● EL SALVADOR | ● HONDURAS    | ● LIBERIA    | ● MOZAMBIQUE  | ● PUERTO RICO      | ● SYRIA             |
| ● ARGENTINA | ● CHILE        | ● ENGLAND     | ● HONG KONG   | ● LIBYA      | ● NETHERLANDS | ● QATAR            | ● TANZANIA          |
| ● AUSTRALIA | ● COLOMBIA     | ● EQU. GUINEA | ● INDIA       | ● MACEDONIA  | ● NEW ZEALAND | ● REUNION ISLAND   | ● THAILAND          |
| ● BAHRAIN   | ● COMOROS      | ● GABON       | ● IRAQ        | ● MADAGASCAR | ● NICARAGUA   | ● ROMANIA          | ● TOGO              |
| ● BARBADOS  | ● CONGO        | ● GAMBIA      | ● ISRAEL      | ● MALAWI     | ● NIGERIA     | ● SAUDI ARABIA     | ● TRINIDAD & TOBAGO |
| ● BELGIUM   | ● COSTA RICA   | ● GEORGIA     | ● IVORY COAST | ● MALAYSIA   | ● OMAN        | ● SENEGAL          | ● TUNISIA           |
| ● BENIN     | ● CROATIA      | ● GHANA       | ● JAMAICA     | ● MAURITANIA | ● PANAMA      | ● SIERRA LEONE     | ● U.A.E.            |
| ● BRAZIL    | ● CUBA         | ● GREECE      | ● JORDAN      | ● MAURITIUS  | ● PERU        | ● SINGAPORE        | ● U.S.A             |
| ● BULGARIA  | ● DO. REPUBLIC | ● GUATEMALA   | ● KENYA       | ● MEXICO     | ● PHILIPPINES | ● SLOVAKIA         | ● URUGUAY           |
| ● BRK.FASO  | ● ECUADOR      | ● GUI. BISSAU | ● KUWAIT      | ● MOLDOVA    | ● POLAND      | ● RP. SOUTH AFRICA | ● YEMEN             |



